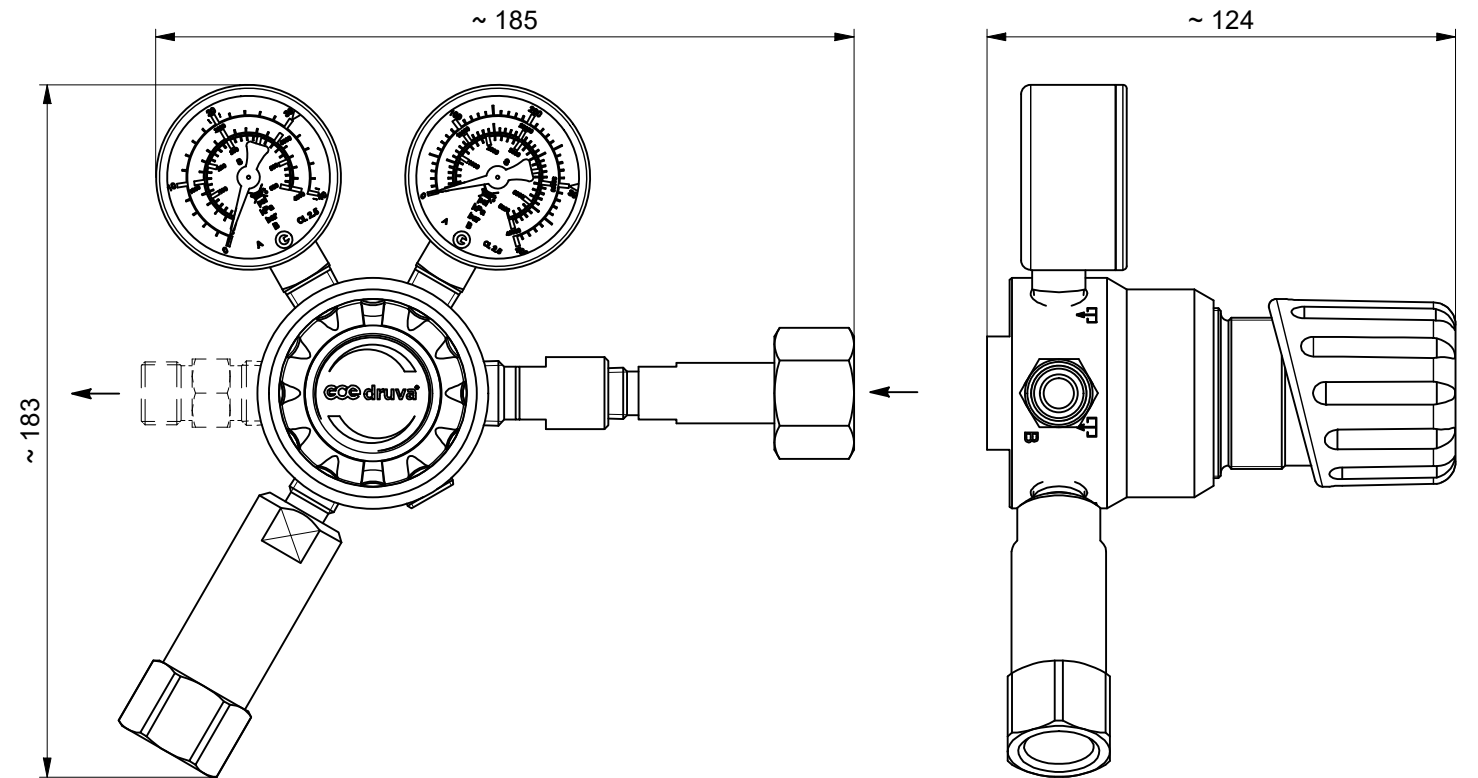


STANDARD  
OPTION - 00  
SPECIAL - 0



### ORDERING INFORMATION

CTMH0S JX XX X XX XX XX XXXXXX XXXX

<b>PORTING CODE:</b> R - RIGHT INLET	<b>PROCESS OUTLET CONNECTION:</b> * SEE THE LIST OF CONNECTION
<b>OPTION:</b> 00 - HP WITHOUT + LP WITHOUT 0B - HP WITHOUT + LP BALL VALVE	<b>CYLINDER CONNECTION:</b> *SEE THE LIST OF CYLINDER CONNECTIONS
<b>SPECIAL:</b> 0 - WITHOUT F - SAFETY DEVICE FLAMABLES N - SAFETY DEVICE OXY/AIR	<b>OUTLET GAUGE TYPE:</b> BT - BOURDON TUBE
<b>INLET PRESSURE:</b> F4 - 60 BAR FX - 200 BAR GX - 300 BAR	<b>INLET GAUGE TYPE:</b> BT - BOURDON TUBE

- \*LIST OF CYLINDER CONNECTIONS**
- N38F00 - NPT3/8" female
  - NF00CW - AFNOR Type C Wrench
  - NF00FW - AFNOR Type F Wrench
  - NF00EW - AFNOR Type E Wrench
  - BS003W - BSI341-3 Wrench
  - BS004W - BSI341-4 Wrench
  - DI001W - DIN477 No 1 Wrench
  - DI006W - DIN477 No 6 Wrench
  - DI009W - DIN477 No 9 Wrench
  - DI010W - DIN477 No 10 Wrench
  - DI013W - DIN477 No 13 Wrench
  - DI054W - DIN477 No 54 Wrench
  - DI056W - DIN477 No 56 Wrench
  - DI057W - DIN477 No 57 Wrench
  - DI059W - DIN477 No 59 Wrench
  - NELU1W - NEN LU1 Wrench
  - NERI2W - NEN RI2 Wrench
  - NERU3W - NEN RI3 Wrench
- LIST OF CONNECTIONS**
- N38F - NPT3/8" FEMALE
  - E1MR - G1/4 INCH MALE EN560 RIGHT HAND
  - E2MR - G3/8 INCH MALE EN560 RIGHT HAND
  - E2ML - G3/8 INCH MALE EN560 LEFT HAND
- + OTHERS CONNECTIONS ON REQUEST

### Overview of all next versions - sheet No. 2

**TECHNICAL SPECIFICATION**

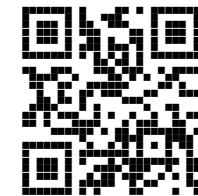
MATERIAL OF GAS WETTED PARTS:  
REGULATOR BODY: BRASS (2.0401.26)  
REGULATOR DIAPHRAGM: HASTELLOY (2.4819)  
REGULATOR SEAL: PVDF  
REGULATOR SEAT: PCTFE

REGULATOR POPPET: BRASS (2.0371)  
RELIEF VALVE SEAT: FKM

INLET PRESSURE: MAX.300 BAR  
FLOW NOMINAL: 100 Nm<sup>3</sup>/h (N<sub>2</sub>)  
ACC. TO ISO 2503 AT 20 BAR OUT

GAS TYPE  
DEFINED BY PRODUCT LINE AND TYPE  
(CHECK APPROVED GAS TYPE IN DATASHEET)

TEC LINE:  
NON-CORROSIVE GASES  
NON-TOXIC GASES

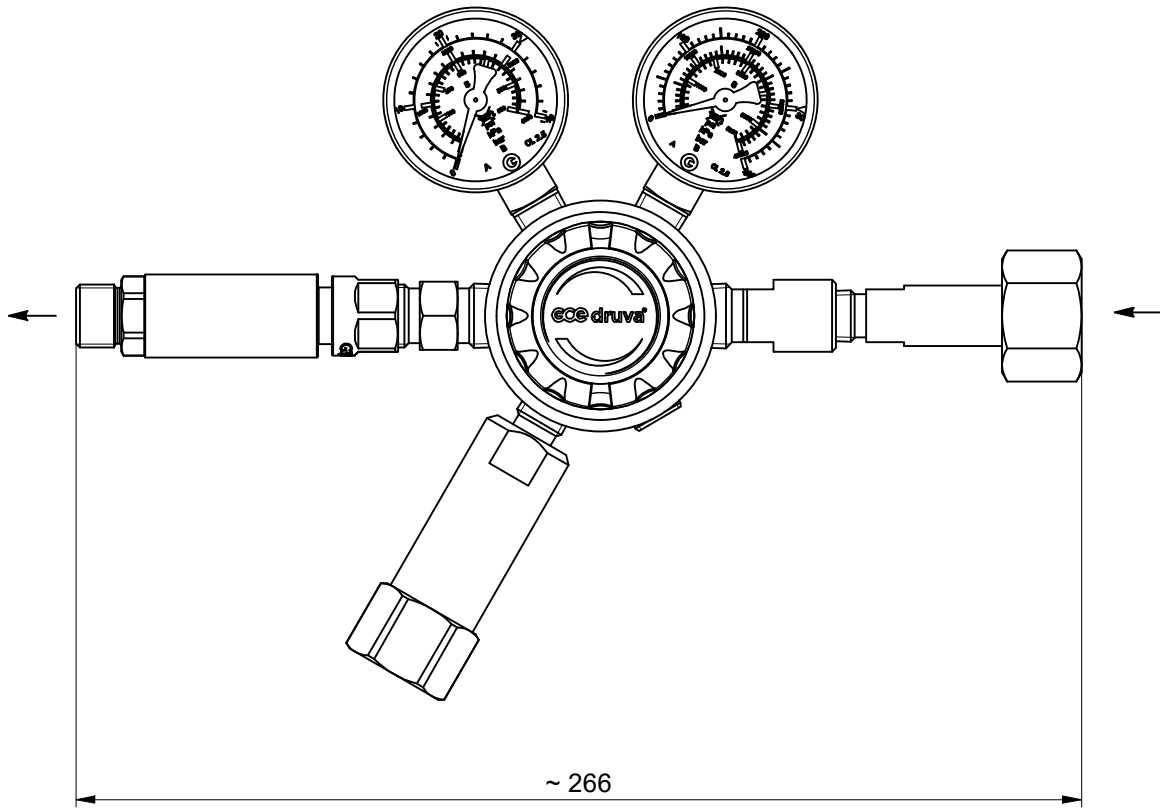


EXAMPLE: CTMH0SJR000FXD2BTBTDI006WE1MR

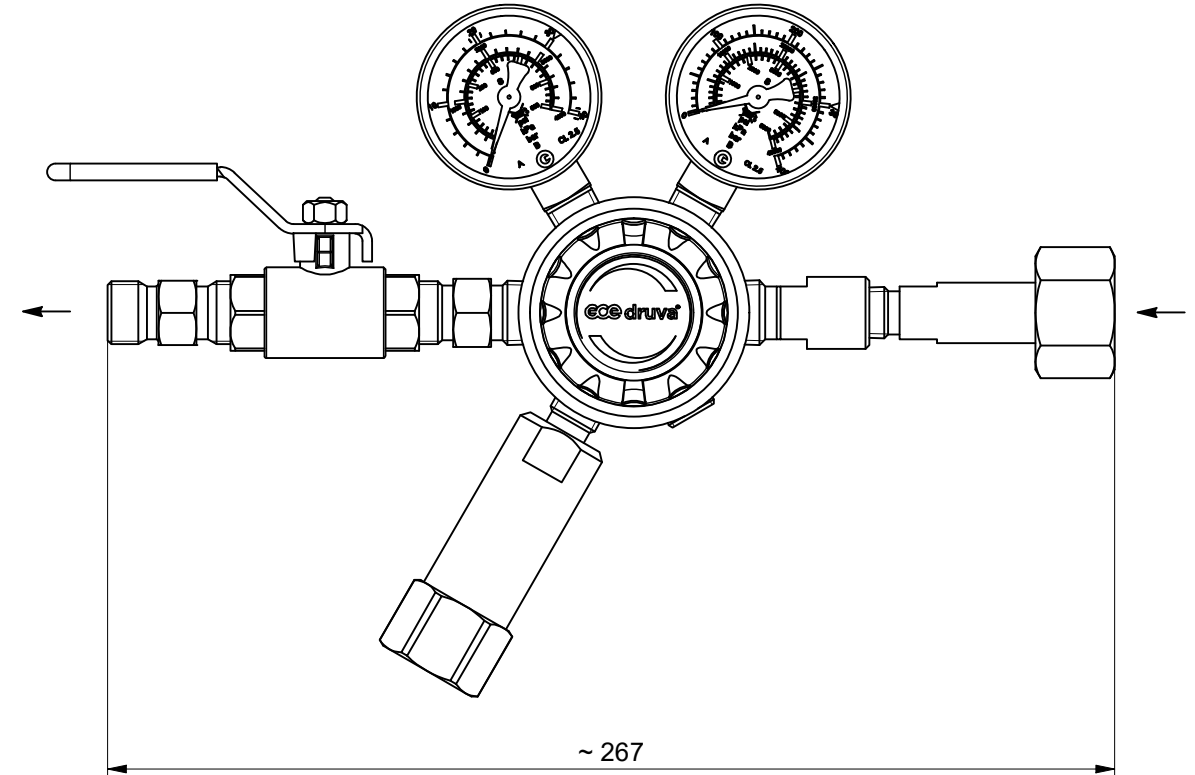
Polotovár Raw material	Rozměr polotovaru Dim. of raw material	Povrchová úprava Surface finish	Hmotnost Weight	N/A
Materiál Material	Materiál Material	Starý výkres Old drawing	List / Počet listů Sheet / Number of sheets	1 / 3
Komentář Notice	Kritický rozměr značen Critical dimension marked	KR		
Datum vypracování Creation date	Opracování / Machining Ra	Netol.rozměry / Dim. without tol. ISO 2768 m,K	CYL-REG TEC-LINE MID FLOW H0 CYLREG TEC 100Q H0 S 6PORTJ 3IN 3OUT	
Vypracoval Created		Měřítka / Scale	ECE	
Kontroloval Inspected		1:2	CTMH0SJ	
Schválil Approved				
Klasifikace Item Class				

Overview of all next versions

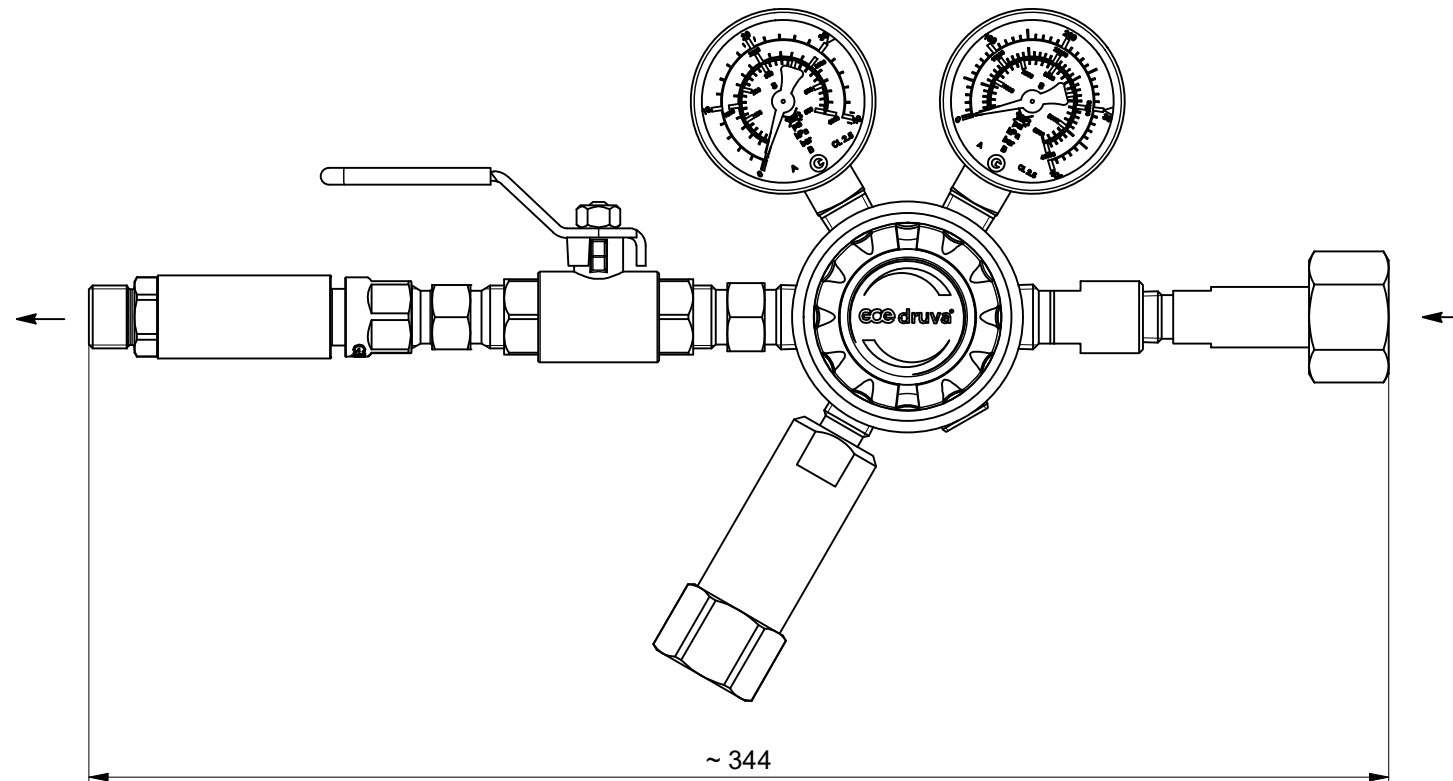
OPTION - 00  
SPECIAL - N or F



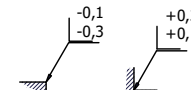
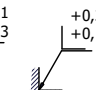


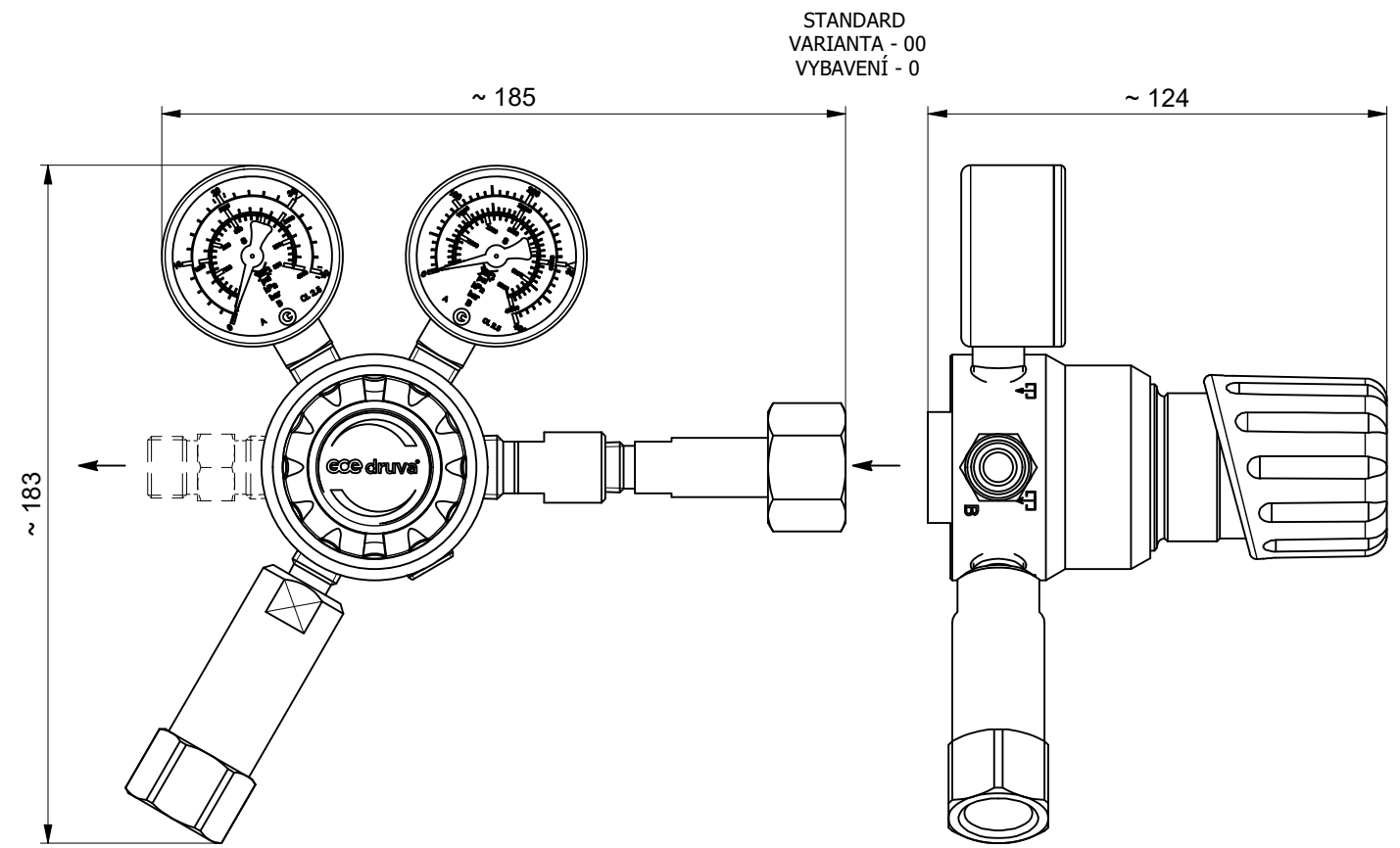
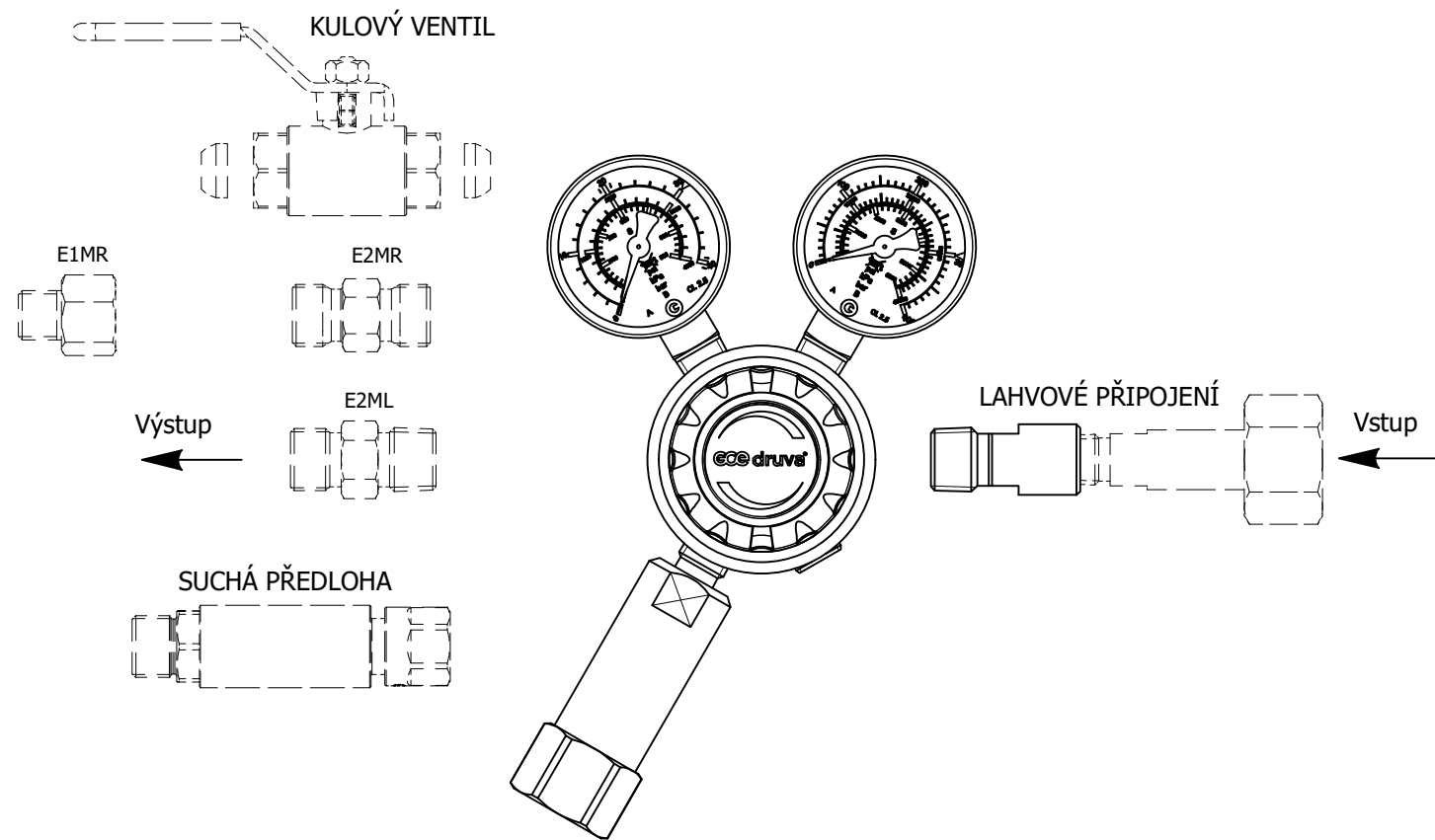
OPTION - 0B  
SPECIAL - 0



OPTION - 0B  
SPECIAL - N or F



Polotovár Raw material		Rozměr polotovaru Dim. of raw material		Povrchová úprava Surface finish		Hmotnost Weight	N/A
Materiál Material		Materiál Material		Starý výkres Old drawing		List / Počet listů Sheet / Number of sheets	2 / 3
Komentář Notice		Kritický rozměr značen Critical dimension marked		KR		CYL-REG TEC-LINE MID FLOW H0 CYLREG TEC 100Q H0 S 6PORTJ 3IN 3OUT	
Datum vypracování Creation date		Opracování / Machining Ra		Netol.rozměry / Dim. without tol. ISO 2768 m,K		 	
Vypracoval Created		Měřitko / Scale		 			
Kontroloval Inspected		1:2					
Schválil Approved							
Klasifikace Item Class		B: Standard					



### OBJEDNÁVKA INFORMACE

CTMH0S JX XX X XX XX XX XXXXXX XXXX

<b>ORIENTACE PORTŮ:</b> R - VSTUP ZPRAVA	<b>VÝSTUPNÍ PŘIPOJENÍ:</b> * VIZ SEZNAM PŘIPOJENÍ
<b>VARIANTA:</b> 00 - NIC (STANDARDNÍ VERZE) 0B - VÝSTUP KULOVÝ VENTIL	<b>LAHVOVÉ PŘIPOJENÍ:</b> *VIZ SEZNAM LAHVOVÉHO PŘIPOJENÍ
<b>VYBAVENÍ:</b> 0 - NIC F - SUCHÁ PŘEDLOHA HOŘLAVÉ PLYNY N - SUCHÁ PŘEDLOHA KYSLÍK/VZDUCH	<b>VÝSTUPNÍ MANOMETR:</b> BT - BOURDONOVA TRUBICE
<b>VSTUPNÍ TLAK:</b> F4 - 60 BAR FX - 200 BAR GX - 300 BAR	<b>VÝSTUPNÍ MANOMETR:</b> BT - BOURDONOVA TRUBICE
<b>VÝSTUPNÍ TLAK:</b> D2 - 10 BAR EZ - 20 BAR EX - 50 BAR	

#### \*SEZNAM LAHVOVÉHO PŘIPOJENÍ

N38F00 - NPT3/8" vnitřní  
 NF00CH - AFNOR Type C ruční  
 NF00FH - AFNOR Type F ruční  
 NF00EH - AFNOR Type E ruční  
 BS003W - BSI341-3 klíč  
 BS004W - BSI341-4 klíč  
 DI001W - DIN477 No 1 klíč  
 DI006W - DIN477 No 6 klíč  
 DI009W - DIN477 No 9 klíč  
 DI010W - DIN477 No 10 klíč  
 DI013W - DIN477 No 13 klíč  
 DI054W - DIN477 No 54 klíč  
 DI056W - DIN477 No 56 klíč  
 DI057W - DIN477 No 57 klíč  
 DI059W - DIN477 No 59 klíč  
 NELU1W - NEN LU1 klíč  
 NER12W - NEN R12 klíč  
 NERU3W - NEN RU3 klíč

+ DALŠÍ PŘIPOJENÍ NA POŽÁDÁNÍ

#### SEZNAM PŘIPOJENÍ

N38F - NPT3/8" VNITŘNÍ  
 E1MR - G1/4 PALCE VNĚJŠÍ EN560 PRAVÝ  
 E2MR - G3/8 PALCE VNĚJŠÍ EN560 PRAVÝ  
 E2ML - G3/8 PALCE VNĚJŠÍ EN560 LEVÝ

### Přehled všech dalších variant na listu č. 2

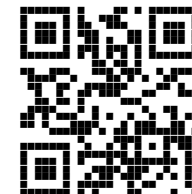
#### TECHNICKÁ SPECIFIKACE

MATERIÁL POLOŽEK VE STYKU S PLYNEM:  
 TĚLESO: MOSAZ (2.0401.26)  
 MEMBRÁNA: HASTELLOY (2.4819)  
 TĚSNĚNÍ: PVDF  
 SEDLO RED. VENTILU: PCTFE  
 KUŽELKA: MOSAZ (2.0371)  
 SEDLO POJISTNÉHO VENTILU: FKM

VSTUPNÍ TLAK: MAX.300 BAR  
 JMENOVITÝ PRŮTOK: 100 m3/h (N2)  
 DLE ISO 2503 PŘI 20 BAR NA VÝSTUPU

TYP PLYNU  
 DEFINOVÁN PRODUKTOVOU ŘADOU A TYPEM  
 (KONTROLUJ SCHVÁLENÝ TYP PLYNU  
 V KAT. LISTU)

ŘADA TEC:  
 PRO NEKOROZIVNÍ PLYNY  
 PRO NETOXICKÉ PLYNY



PŘÍKLAD: CTMH0SJR000FXD2BTBTDI006WE1MR

Polotovar Raw material	Rozměr polotovaru Dim. of raw material	Povrchová úprava Surface finish	Hmotnost Weight	N/A
Materiál Material	Materiál Material	Starý výkres Old drawing	List / Počet listů Sheet / Number of sheets	3 / 3
Komentář Notice	Opracování / Machining Ra	Kritický rozměr značen Critical dimension marked	KR	
Datum vypracování Creation date	15.2.2021	Netol.rozměry / Dim. without tol. ISO 2768 m,K	CYL-REG TEC-LINE MID FLOW HO CYLREG TEC 100Q HO S 6PORTJ 3IN 3OUT	
Vypracoval Created	Chadim	Měřítka / Scale	1:2	
Kontroloval Inspected	L. Ondráček		ECC	
Schválil Approved	Dr. Th. Kuester		CTMH0SJ	
Klasifikace Item Class	B: Standard			